

30 - Dispositivo fine-corsa RVS

Il dispositivo fine-corsa, tipo RVS, è progettato per completare ed adattare i motoriduttori a vite senza fine di Bonfiglioli Riduttori all'azionamento di:

- finestre e ombreggi per serre
- cancelli automatici
- finestre a vasistas
- dosatori per granaglie nel settore zootecnico
- valvole a farfalla

I motoriduttori dotati del dispositivo RVS sono anche idonei per qualsiasi altra applicazione intermittente, in cui si richieda un moto controllato e preciso.

Per le applicazioni sopra descritte, caratterizzate da un tipo di servizio leggero e intermittente, si raccomanda di effettuare la selezione del gruppo di trasmissione unicamente dalle pagine del paragrafo 36.

Le selezioni così effettuate saranno conformi al particolare tipo di servizio e alle massime velocità compatibili con il regolare funzionamento del dispositivo fine-corsa.

La configurazione completa si ottiene assemblando il dispositivo fine-corsa sul relativo motoriduttore, mediante lo specifico kit di montaggio (disponibile per i gruppi tipo VF 49, W63, W75 e W86), illustrato alla pag. 194

Per consentire il montaggio del dispositivo RVS, i motoriduttori devono essere nella forma costruttiva flangiata.

30.1 Caratteristiche tecniche

Il funzionamento del dispositivo fine-corsa si basa sul movimento differenziale di due coppie di ruote, dotate di camma, e dal relativo azionamento di microinterruttori di precisione che attraverso relais (a cura dell'installatore) comandano l'arresto e l'inversione del moto.

Le posizioni estreme del moto, tipicamente l'apertura e la chiusura del telaio, sono facilmente impostabili con il motoriduttore già installato e senza l'uso di specifiche attrezzature, al di fuori di una comune chiave a brugola.

Una volta raggiunta e fissata la regolazione desiderata, questa viene mantenuta costante nel tempo, consentendo una elevata ripetibilità negli azionamenti.

Nella sua esecuzione di base il gruppo fine-corsa RVS è fornito con una coppia di cavi, della lunghezza di ca. un metro, pre-cablati internamente. Il gruppo è inoltre disponibile anche nelle seguenti varianti:

30 - RVS Limit-stop device

The limit-stop device type RVS has been designed to fit Bonfiglioli Riduttori worm gearmotors to operate:

- Green house windows and shades
- Remote-controlled gates
- Hopper frame windows
- Dosing devices for the livestock farming industry
- Butterfly valves

Worm gearmotors equipped with the RVS limit switch device are suitable for linear and rotary intermittent duty applications requiring accurate and repetitive positioning.

For the applications listed above, typically light duty, worm gearmotors should only be selected from relevant selection charts, given at paragraph 36.

The drive selection will then comply with both the application duty and the max. peripheral speed constraints of the limit-switch device.

The configuration is complete when the limit-switch device RVS is flanged onto the gearmotor through the relevant assembly kit (see page 194).

Configuration kits are available for worm gears type VF 49, W 63, W 75, and W 86 only.

Please note that RVS devices only fit F-flanged VF 49 and FC-flanged W worm gears.

RVS mounting side is opposite to flange.

30.1 Technical features

The working principle of the limit-stop device is based on the differential movement of two pairs of wheels – each equipped with a cam – and the relative operation of precision micro-switches that stop and reverse motion through relays (to be fitted by the installer). Travel end positions, normally the open and closed positions of application frame, are easily set using a common Allen key after gearmotor installation.

Once adjusted, the unit will retain its settings over time for guaranteed motion repeatability. In its basic version, the RVS limit-stop unit comes with a pair of approx. 1-m long cables. Internal wiring is made at the factory.

The RVS unit is available in the following variants:

30 - Endschalter-Vorrichtung RVS

Die Endschalter-Vorrichtung Typ RVS wurde entwickelt, um die Getriebemotoren mit Schnecke von Bonfiglioli Riduttori bei der Betätigung von:

- Fenstern und Vorrichtungen zur Schattenerzeugung für Treibhäuser
- automatischen Toren
- Klappfenstern
- Dosieranlagen für Getreide im Zootechnik-Sektor
- Drosselventilen zu vervollständigen und an diese anzupassen.

Die mit der Vorrichtung RVS ausgestatteten Getriebemotoren sind auch für alle anderen Schritt-Anwendungen geeignet, bei denen eine kontrollierte und genaue Bewegung erforderlich ist.

Für die oben beschriebenen Anwendungen, die durch einen leichten Schritt-Service charakterisiert sind, empfiehlt es sich, die Wahl der Übertragungsgruppen ausschließlich, wie auf den Seiten des Paragraphen 36 angegeben, durchzuführen. Die so durchgeführten Wahlen sind konform zu dem bestimmten Servicetyp und zu den Höchstgeschwindigkeiten, die mit dem regulären Betrieb der Endschalter-Vorrichtung verträglich sind. **Die vollständige Konfiguration wird durch die Montage der Endschalter-Vorrichtung auf das entsprechende Motorgetriebe mittels des spezifischen (auch für die Gruppen Typ VF 49, W63, W75 und W86 verfügbaren), auf S. 194 gezeigten Montage-Sets erhalten.**

Für die Montage der Vorrichtung RVS müssen die Getriebemotoren in der geflanschten Herstellungsform sein.

30.1 Technische eigenschaften

Der Betrieb der Endschalter-Vorrichtung gründet auf einer Differentialbewegung von zwei mit Nocken ausgestatteten Räderpaaren und auf die entsprechende Betätigung der Präzisions-Mikroschalter, die durch Relais (vom Installateur eingebaut) den Bewegungsstopp und die Bewegungsumkehr steuern. Die Extrem-Positionen der Bewegung, die Öffnung und das Schließen des Rahmens, können leicht mit dem bereits installierten Getriebemotor und ohne Verwendung von spezifischen Ausrüstungen, sondern nur mit einem herkömmlichen Inbuschlüssel eingestellt werden.

Ist die gewünschte Einstellung erreicht und fixiert, wird diese in der Zeit konstant gehalten, wodurch die Betätigungen oft wiederholt werden können. In der Grundausführung wird die Endschalter-Gruppe RVS mit einem innen vorverkabelten und ungefähr ein Meter langen Kabelpaar geliefert.

Die Gruppe ist außerdem in folgenden Varianten erhältlich:

30 - Dispositif de fin de course RVS

Le dispositif de fin de course type RVS est conçu pour compléter et adapter les motoréducteurs à vis sans fin Bonfiglioli Riduttori à l'actionnement de:

- fenêtres et dispositifs d'ombrage pour serres
- grilles automatiques
- fenêtre à vasistas
- doseurs pour grenailles dans le secteur zootechnique
- vannes papillon

Les motoréducteurs équipés du dispositif RVS sont aussi adaptés pour toute autre application intermittente nécessitant un mouvement contrôlé et précis.

En ce qui concerne les applications susmentionnées, caractérisées par un type de service léger et intermittent, il est recommandé d'effectuer la sélection du groupe de transmission uniquement depuis les pages du paragraphe 36. Les sélections ainsi effectuées seront conformes au type de service particulier ainsi qu'aux vitesses maximales compatibles avec le fonctionnement régulier du dispositif de fin de course.

Pour obtenir la configuration complète, assembler le dispositif de fin de course sur le motoréducteur correspondant au moyen du kit de montage spécifique (disponible pour les groupes types VF 49, W63, W75 et W86), illustré à la page 194.

Afin de permettre le montage du dispositif RVS, les motoréducteurs doivent être de forme de construction à bride.

30.1 Caracteristiques techniques

Le fonctionnement du dispositif de fin de course est basé sur le mouvement différentiel de deux couples de roues, dotées de came, et de l'actionnement correspondant de microrupteurs de précision, qui, à travers des relais (à la charge de l'installateur) commandent l'arrêt et l'inversion du mouvement.

Les positions extrêmes du mouvement, généralement l'ouverture et la fermeture du bâti, sont facilement définissables avec le motoréducteur déjà installé et sans utilisation d'outils spécifiques autre qu'une clé à six pans ordinaire.

Une fois le réglage désiré obtenu et fixé, ce dernier est constant dans le temps, ce qui permet une répétitivité élevée des actionnements.

Dans son exécution de base, le groupe de fin de course RVS est fourni avec une paire de câbles, d'une longueur d'environ un mètre, pré-cablés à l'intérieur.

Le groupe est aussi disponible dans les variantes suivantes :

RVS ME: dotato di scatola morsettiera esterna a sei terminali, ai quali allacciare i cavi di collegamento con i relais.

RVS DM: corredato di doppia serie di microinterruttori collegati in serie, per una sicurezza di intervento assoluta e conforme alle Norme che prevedono la ridondanza di questo dispositivo.

RVS ME DM: dispositivo dotato di morsettiera esterna e di doppia serie di microinterruttori, come più sopra descritto.

In tutte le sue varianti il dispositivo fine-corsa si caratterizza come:

- estremamente silenzioso
- di ingombro contenuto
- di facile installazione e regolazione
- dotato di protezione complessiva IP55
- regolabile all'interno di un campo massimo di 43 giri dell'albero lento

RVS ME: the limit switch features a 6-stud terminal box for external wiring of cables wiring of cables to main relais.

RVS DM: features a double set of micro-switches, connected in series, for absolute reliability where applicable regional standards or regulations call for a redundant design.

RVS ME DM: features the combination of the two options described above.

Regardless to the variant the RVS limit switch device offers the following features:

- Extremely quite operation
- Space efficiency
- Ease of installation and setting
- Overall protection IP55
- Adjustment range within a maximum of 43 revolutions of drive shaft.

RVS ME: ist mit einem äußeren Klemmenkasten mit sechs Endverschlüssen ausgestattet, an die die Verbindungskabel mit den Relais angeschlossen werden.

RVS DM: ist mit einer doppelten, serienverbundenen Mikroschalter-Serie für eine vollkommene Eingriffssicherheit und entsprechend der Normen ausgestattet, die die Redundanz dieser Vorrichtung vorsehen.

RVS ME DM: mit einer äußeren und doppelten Mikroschalter-Serie, wie oben beschrieben, ausgestattete Vorrichtung.

Alle Varianten der Endschalter-Vorrichtungen sind wie folgt charakterisiert:

- äußerst leise
- gemäßiger Raumbedarf
- leicht zu installieren und einzustellen
- mit Gesamtschutz IP55 ausgestattet
- innerhalb eines Höchstbereichs von 43 Umdrehungen der Abtriebswelle einstellbar

RVS ME: dotée de boîte à bornes extérieure à six bornes auxquelles seront reliés les câbles de raccordement avec les relais.

RVS DM: équipée d'une double série de microrupteurs reliés en série, pour une sécurité d'intervention absolue et conforme aux normes prévoyant la redondance de ce dispositif.

RVS ME DM: dispositif équipé de boîte à bornes extérieure et d'une double série de microrupteurs, comme décrit plus haut.

Quelles que soient les variantes, les caractéristiques du dispositif de fin de course sont les suivantes:

- extrêmement silencieux
- encombrement limité
- facile à installer et à régler
- doté de protection IP55
- réglable à l'intérieur d'une plage de 43 tours de l'arbre de sortie

31 - CODICI PER L'ORDINATIVO

Individuare il dispositivo, o la sua variante, necessario per l'applicazione e riferirsi alla tabella sottostante per il relativo codice per l'ordinativo:

31 - ORDERING CODES

Determine which device or variant best suits the specific application and locate the part number in the table below:

31 - ART.-NR. FÜR DIE BESTELLUNG

Die für die Anwendung notwendige Vorrichtung oder ihre Variante bestimmen und dabei auf die unterstehende Tabelle für die entsprechende Art.-Nr. für die Bestellung Bezug nehmen.

31 - REFERENCES POUR LA COMMANDE

Repérer le dispositif, ou sa variante, nécessaire pour l'application et se référer au tableau ci-dessous pour trouver la référence correspondante pour effectuer la commande :









RVS	RVS ME	RVS DM	RVS ME DM
 cod. 193312025	 cod. 193312026	 cod. 193312027	 cod. 193312028

Selezionare inoltre il codice relativo al kit di configurazione per il riduttore sul quale si vuole installare il dispositivo fine-corsa:

Select also the part number of the specific configuration kit for the speed reducer the limit-stop device is to be installed to:

Außerdem die entsprechende Art.-Nr. des Konfigurations-Sets für das Getriebe auswählen, auf das die Endschalter-Vorrichtung installiert werden soll.

Sélectionner aussi la référence relative au kit de configuration pour le réducteur sur lequel le dispositif de fin de course sera installé:

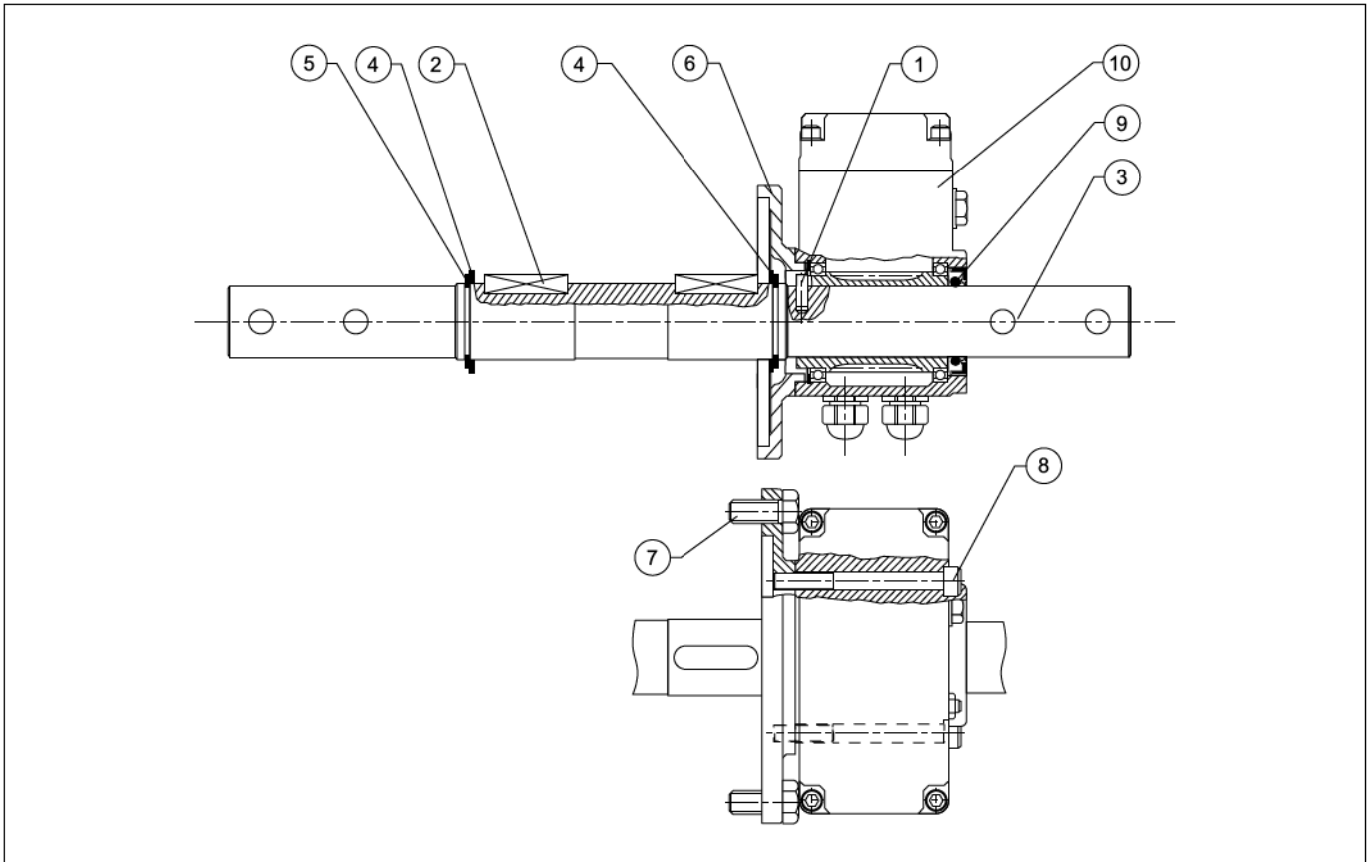
 cod. 192860001	 cod. 192860002	 cod. 192860003	 cod. 192860004
 VF 49 F - VFR 49 F	 W 63 UFC - WR 63 UFC	 W 75 UFC - WR 75 UFC	 W 86 UFC - WR 86 UFC

32 - ISTRUZIONI PER IL MONTAGGIO DEL DISPOSITIVO FINE-CORSA SUL RIDUTTORE

32 - INSTRUCTIONS FOR THE ASSEMBLING OF THE LIMIT-SWITCH DEVICE ONTO GEARBOX

32 - ANWEISUNGEN FÜR DIE MONTAGE DER ENDSCHALTER-VORRICHTUNG AUF DAS GETRIEBE

32 - INSTRUCTIONS DE MONTAGE DU DISPOSITIF DE FIN DE COURSE SUR LE REDUCTEUR



1. Accertarsi di disporre del dispositivo fine-corsa (10) nell'esecuzione richiesta, e del relativo kit di montaggio, specifico per il tipo di riduttore che si deve configurare.

1. Make sure that the limit-switch device (10), as well as the mounting kit for the specific gearbox, is available in the required configuration.

1. Sicherstellen, dass Sie über die Endschalter-Vorrichtung (10) in der geforderten Ausführung und über das entsprechende Montage-Set verfügen, das für das zu konfigurierende Getriebe spezifisch ist.

1. Vérifier que le dispositif de fin de course (10), dans l'exécution demandée, ainsi que le kit de montage correspondant spécifique pour le type de réducteur à monter sont corrects.

2. Iniziare l'assemblaggio con i componenti del kit di configurazione. Verificare dapprima che la spina elastica (1) e le chiavette (2) siano correttamente collocate nelle rispettive sedi. Inserire quindi l'albero cilindrico (3) nell'albero cavo del riduttore. La posizione della spina elastica (1) definirà il lato di accoppiamento con il dispositivo fine-corsa (10).

2. Start assembling the components of the mounting kit first. Insert the dowel pin (1) and keys (2) into their sites. Then slide shaft (3) into the hollow shaft of the gearbox. The position of the dowel pin (1) will define the side the limit-switch (10) fits onto.

2. Die Montage mit den Bestandteilen des Konfigurations-Sets beginnen. Zuerst überprüfen, dass der Spannstift (1) und die Schlüssel (2) richtig in den entsprechenden Sitzen angeordnet sind. Die Zylinderwelle (3) in die hohle Welle des Getriebes einfügen. Die Position des Spannstifts (1) bestimmt die Verbindungsseite zur Endschalter-Vorrichtung (10).

2. Commencer l'assemblage avec les composants du kit de configuration. Vérifier tout d'abord que le goujon élastique (1) et les clavettes (2) sont correctement positionnés dans leur logement respectif. Ensuite, introduire l'arbre cylindrique (3) dans l'arbre creux du réducteur. La position du goujon élastique (1) définira le côté d'assemblage avec le dispositif de fin de course (10).

3. Bloccare l'albero assialmente inserendo prima le ralle (4) e poi gli anelli elastici (5) nelle gole appositamente ricavate per questi ultimi.

3. Retain shaft axially inserting the washers (4) first and then snap rings (5) into their grooves

3. Die Welle axial blockieren, indem zuerst die Scheiben (4) eingefügt und dann die Sprengringe (5) in die aus diesen eigens dafür gewonnenen Kehlen einfügen.

3. Bloquer l'arbre axialement en introduisant tout d'abord les crapaudines (4) puis les bagues élastiques (5) dans les rainures prévues à cet effet sur ces derniers.

4. Applicare la flangia di collegamento (6) sul riduttore, utilizzando le due viti a testa esagonale (7).

4. Fit connecting flange (6) onto the gearbox and lock it with the two bolts (7)

4. Den Verbindungsflansch (6) auf das Getriebe unter Verwendung von den zwei Sechskantschrauben (7) montieren.

4. Appliquer la bride de raccord (6) sur le réducteur, en utilisant les deux vis à 6 pans (7).

- | | | | |
|--|---|---|--|
| <p>5. Montare il gruppo RVS (10) sulla flangia di collegamento (6), facendo uso delle viti TCEI (8). In questa fase avere cura di inserire la spina elastica (1), destinata al trascinamento del dispositivo fine-corsa, nell'asola appositamente ricavata nel manicotto interno dello stesso.</p> | <p>5. <i>Mount limit-switch (10) onto connecting flange (6) and secure it with the two socket head bolts (8). Whilst performing this, make sure that the dowel pin (1) is located in the groove machined into the bush trailing the entire limit-switch device.</i></p> | <p>5. Die Gruppe RVS (10) auf den Verbindungsflansch (6) unter Verwendung der Schrauben TCEI (8) montieren. In dieser Phase den für die Mitnahme der Endschalter-Vorrichtung bestimmten Spannstift (1) in den eigens dafür in dessen Muffe gewonnenen Schlitz einfügen.</p> | <p>5. <i>Monter le groupe RVS (10) sur la bride de raccord (6), en utilisant des vis (8). Durant cette phase, prendre soin d'introduire le goujon élastique (1) destiné à l'entraînement du dispositif de fin de course dans l'orifice présent à cet effet dans le fourreau à l'intérieur de ce dernier.</i></p> |
| <p>6. Inserire infine con cura l'anello parapolvere (9) nel suo alloggiamento. Vedi figura.</p> | <p>6. <i>Finally insert the dust proof contact seal (9) carefully into its site. See figure for reference.</i></p> | <p>6. Zum Schluss sorgfältig den Staubschutzring (9) in sein Gehäuse einfügen. Siehe Abbildung.</p> | <p>6. <i>Enfin, introduire soigneusement la bague pare-poussière (9) dans son logement. Voir figure.</i></p> |

33 - REGOLAZIONE DELLE POSIZIONI DI APERTURA E CHIUSURA

33 - SETTING OF THE LIMIT-SWITCH DEVICE RVS

33 - EINSTELLUNGEN DER ÖFFNUNGS- UND SCHLIESSPOSITIONEN

33 - REGLAGE DES POSITIONS D'OUVERTURE ET DE FERMETURE



Quando si eseguono interventi sul dispositivo fine-corsa deve essere isolata l'alimentazione del motore elettrico.



For your safety, when operating on the device the electrical supply must be disconnected.



Bei der Durchführung von Eingriffen auf der Endschalter-Vorrichtung muss die Speisung des Elektromotors isoliert sein.



En cas d'intervention sur le dispositif de fin de course, il est nécessaire d'isoler l'alimentation du moteur électrique.



Le operazioni di installazione, allacciamento, regolazione e manutenzione devono essere eseguite solo da personale qualificato, nel rispetto di:

- queste ed altre istruzioni o schemi forniti insieme, o separatamente, dal dispositivo
- le normative applicabili nel paese o regione.



Installation, wiring and repair works may only be carried out by qualified specialists in accordance with:

- *this as well as any other schemes or instructions supplied with the device or separately*
- *national and regional regulation governing safety and the prevention of accidents.*



Die Installations-, Verbindungs-, Einstellungs- und Instandhaltungsarbeiten dürfen nur von Fachpersonal durchgeführt werden, das

- die vorliegenden und andere, getrennt oder zusammen mit der Vorrichtung gelieferten Anweisungen oder Schemata sowie
- die im Land oder in der Region anwendbaren Richtlinien befolgt.



Les opérations d'installation, de branchement, de réglage et d'entretien doivent être effectuées uniquement par du personnel qualifié en respectant :

- *les présentes instructions et autres ainsi que les schémas fournis avec le dispositif ou séparément.*
- *Les règlements applicables dans le pays ou la région d'installation.*

I microinterruttori che intervengono arrestando la rotazione del motoriduttore nei versi corrispondenti alle frecce (A) e (B) sono identificati dalla lettera corrispondente.

Per la regolazione delle funzioni di apertura e di chiusura realizzate dal dispositivo fine-corsa, installare dapprima il motoriduttore sul telaio che deve essere azionato ed impegnare il pignone con la relativa cremagliera.

Successivamente, rimuovere il coperchio superiore del dispositivo e procedere come segue:

The micro switches carry the letters (A) or (B) which refer to the direction of rotation of the drive shaft.

To set the "open" and "close" positions of the equipment, first install the gearmotor onto the framework.

Allow the drive pinion to mesh with the relative rack.

Thereafter, remove the lid from the top and follow the procedure, as described below:

Die Mikroschalter, die eingreifen und die Drehung des Getriebemotors in den den Pfeilen (A) und (B) entsprechenden Richtungen anhalten, sind durch den jeweiligen Buchstaben gekennzeichnet. Für die Einstellung der von der Endschalter-Vorrichtung durchgeführten Öffnungs- und Schließfunktionen zuerst den zu betätigenden Getriebemotor auf dem Rahmen installieren und dann das Ritzel mit der entsprechenden Zahnstange einsetzen. Danach den oberen Deckel der Vorrichtung entfernen und, wie folgt, vorgehen:

Les microrupteurs qui interviennent en arrêtant la rotation du motoréducteur dans les sens correspondant aux flèches (A) et (B) sont identifiés par la lettre correspondante. En ce qui concerne le réglage des fonctions d'ouverture et de fermeture effectuées par le dispositif de fin de course, installer tout d'abord le motoréducteur sur le bâti qui doit être actionné puis engager la crémaillère correspondante sur le pignon.

Ensuite, enlever le couvercle supérieur du dispositif et procéder comme suit :



Fase 1

Azionare il motoriduttore fino a portare l'albero lento in una delle due posizioni d'estremità (apertura o chiusura) desiderate. Con riferimento alle frecce ricavate sulla scatola, prendere nota del corrispondente verso di rotazione dell'albero (A) o (B).

Phase 1

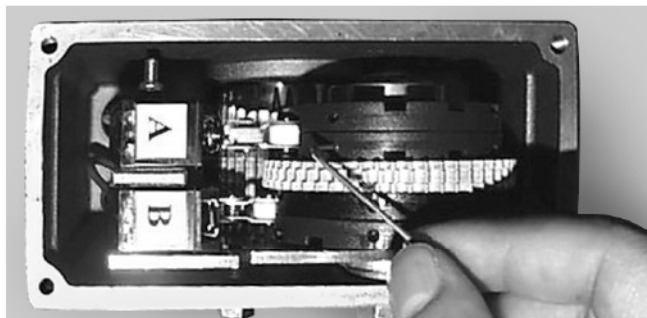
Drive the gearmotor until either one of the two end positions is reached. Disconnect power. While performing this, observe which direction the shaft is rotating, whether (A) or (B). Refer to raised arrows on side of the housing.

Phase 1

Das Motorgetriebe solange betätigen, bis sich die Abtriebswelle in einer der zwei gewünschten Extrempositionen (Öffnung oder Schließung) befindet. Mit Bezug auf die auf dem Kasten ersichtlichen Pfeile die entsprechende Drehrichtung der Welle (A) oder (B) zur Kenntnis nehmen.

Phase 1

Actionner le motoréducteur jusqu'à porter l'arbre de sortie dans l'une des deux positions d'extrémité (ouverture ou fermeture) désirées. En se référant aux flèches présentes sur la boîte, prendre note du sens de rotation correspondant de l'arbre (A) ou (B).



Fase 2

Svincolare le ruote in nylon relative al microinterruttore corrispondente al verso di rotazione (A) o (B), utilizzando la chiave a brugola di 1,5 mm, fornita a corredo. Affiancare le scanalature presenti sulle ruote e ruotare manualmente le stesse fino ad ottenere lo scatto (udibile) del microinterruttore. Bloccare infine le ruote nella posizione così ottenuta, serrando i grani di fissaggio con la stessa chiave. Per la regolazione dell'altra posizione d'estremità azionare il motoriduttore fino a raggiungerla. Ripetere poi le operazioni più sopra descritte, operando in identica maniera sull'altro microinterruttore. Al termine, richiudere il coperchio e serrare le quattro viti con la testa a brugola.

N.B. Con riferimento all'albero lento del riduttore, il campo di regolazione del dispositivo finecorsa è compreso fra 0 e 43 giri.

Phase 2

Loosen the pair of nylon wheels in relation to the micro switch which corresponds to the direction of rotation previously observed (carrying the letter A in the example alongside). Use the 1.5 mm Allen key supplied with the device. Set the two grooves side by side and rotate both wheels manually until the roller of the switch snaps into the grooves and a click can be heard. Then lock both the wheels in that position by screwing down the respective grub screws. To set the other end position, drive the gearmotor in the opposite direction until that end position is reached. Follow same procedure described above, operating on the correspondent micro-switch. At the end, close the lid and lock it with the 4 nos. socket head screws.

N.B. With reference to the revolutions of the output shaft, the limit switch range is 0 - 43 turns.

Phase 2

Die Nylon-Räder des Mikroschalters entsprechend der Drehrichtung mit dem mitgelieferten Inbusschlüssel von 1,5 mm lösen. Die auf den Rädern vorhandenen Nuten Seite an Seite stellen und manuell drehen, bis ein Geräusch des Mikroschalters zu hören ist. Schließlich die Räder in der so erhaltenen Position blockieren und dafür die Feststellstifte mit dem gleichen Schlüssel anziehen. Für die Einstellung der anderen Extremposition den Getriebemotor betätigen, bis diese erreicht ist. Danach die oben beschriebenen Arbeiten wiederholen und dabei auf die gleiche Weise auf dem anderen Mikroschalter vorgehen. Zum Schluss den Deckel schließen und die vier Inbusschrauben anziehen.

HINWEIS Mit Bezug auf die Abtriebswelle des Getriebes beträgt der Einstellungsbereich der Endschalter-Vorrichtung zwischen 0 und 43 Umdrehungen.

Phase 2

Dégager les roues en nylon relatives au microinterrupteur correspondant au sens de rotation (A) ou (B), en utilisant la clé à six pans de 1,5 mm fournie en dotation. Rapprocher les rainures présentes sur les roues puis tourner manuellement ces dernières jusqu'à l'obtention du déclic (audible) du microinterrupteur. Enfin, bloquer les roues dans la position ainsi obtenue en serrant les vis de fixation sans tête avec la même clé. En ce qui concerne le réglage de l'autre position d'extrémité, actionner le motoréducteur jusqu'à ce qu'elle soit atteinte. Répéter ensuite les opérations décrites plus haut en opérant de façon identique sur l'autre microinterrupteur. A la fin, refermer le couvercle et serrer les quatre vis à six pans.

REMARQUE En référence à l'arbre de sortie du réducteur, la plage de réglage du dispositif de fin de course est comprise entre 0 et 43 tours.

34 - DESIGNAZIONE

34 - DESIGNATION

34 - BEZEICHNUNG

34 - DESIGNATION


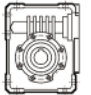
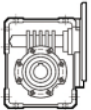
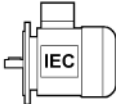
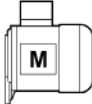
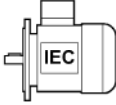
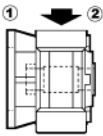
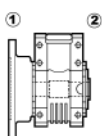
Designazione **VF** e **W** per accoppiamento al dispositivo fine-corsa.

Ordering code for RVS acceptable **VF** and **W** gear units.

Einsatz der **VF** und **W** für Passung an Anlaufvorrichtung.

Désignation **VF** et **W** pour accouplement dispositif fin de course.

RIDUTTORE / GEAR UNIT / GETRIEBE / REDUCTEUR

W	R	75	UFC1	D30	240	P71	B5	B3
									OPZIONI / OPTIONS OPTIONEN / OPTIONS
									POSIZIONE DI MONTAGGIO / MOUNTING POSITION EINBAULAGEN / POSITION DE MONTAGE B3 (default), B6, B7, B8, V5, V6
									FLANGIA MOTORE IEC / IEC MOTOR MOUNTING MOTORFLANSCH IEC / BRIDE MOTEUR IEC B5 B14
									INGRESSO TIPO / INPUT TYPE BEZEICHNUNG DER ANTRIEBSSEITE / DESIGNATION ENTREE VF: P (IEC) W: S_, P (IEC)
									  
									RAPPORTO DI RIDUZIONE / GEAR RATIO ÜBERSETZUNG / RAPPORT DE REDUCTION
									DIAMETRO ALBERO LENTO / SHAFT BORE ABTRIEBSWELLEDURCHMESSER / DIAMETRE ARBRE LENT D30 (solo W75; W75 alone; nür für W75; seulement pour W75)
									FORMA COSTRUTTIVA / VERSION / BAUFORM / FORME DE CONSTRUCTION VF: F W: UFC
									
									GRANDEZZA / FRAME SIZE / BAUGRÖSSE / TAILLE VF: 49 W: 63, 75, 86
									PRECOPPIA / HELICAL REDUCTION / VORSTUFE / PRE-ETAGE / R

TIPO RIDUTTORE / GEAR TYPE / GETRIEBE TYP / TYPE REDUCTEUR

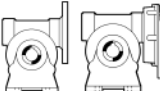

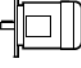
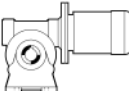


VF

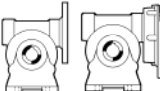
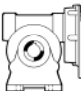
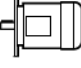
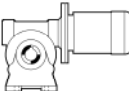


W

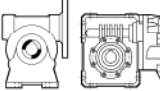
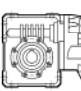

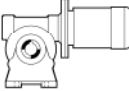
0.12 kW

n_2 min ⁻¹	M_2 Nm	i	  IEC 	
4.7	98	300	VFR 49_300 P63 BN 63A 4	
5.8	89	240	VFR 49_240 P63 BN 63A 4	
6.7	83	210	VFR 49_210 P63 BN 63A 4	
7.8	76	180	VFR 49_180 P63 BN 63A 4	
10.4	64	135	VFR 49_135 P63 BN 63A 4	
14.0	41	100	VF 49_100 P63 BN 63A 4	VF 49_100 P63 K 63A 4
17.5	37	80	VF 49_80 P63 BN 63A 4	VF 49_80 P63 K 63A 4
20.0	34	70	VF 49_70 P63 BN 63A 4	VF 49_70 P63 K 63A 4
23.3	31	60	VF 49_60 P63 BN 63A 4	VF 49_60 P63 K 63A 4


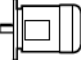
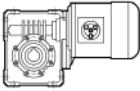
0.18 kW

n_2 min ⁻¹	M_2 Nm	i	  IEC 	
7.8	112	180	VFR 49_180 P63 BN 63B 4	
10.4	95	135	VFR 49_135 P63 BN 63B 4	
14.0	61	100	VF 49_100 P63 BN 63B 4	
17.5	54	80	VF 49_80 P63 BN 63B 4	VF 49_80 P63 K 63B 4
20.0	49	70	VF 49_70 P63 BN 63B 4	VF 49_70 P63 K 63B 4
23.3	45	60	VF 49_60 P63 BN 63B 4	VF 49_60 P63 K 63B 4


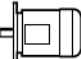
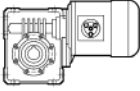
0.25 kW

n_2 min ⁻¹	M_2 Nm	i	  IEC 	
4.7	214	300	WR 63_300 P71 BN 71A 4	
5.8	192	240	WR 63_240 P71 BN 71A 4	
7.3	170	192	WR 63_192 P71 BN 71A 4	
10.4	136	135	WR 63_135 P71 BN 71A 4	
12.3	121	114	WR 63_114 P71 BN 71A 4	
14.0	82	100	VF 49_100 P71 BN 71A 4	
17.5	72	80	VF 49_80 P71 BN 71A 4	
20.0	66	70	VF 49_70 P71 BN 71A 4	
23.3	61	60	VF 49_60 P71 BN 71A 4	VF 49_60 P71 K 71A 4


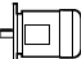
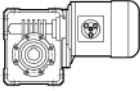
0.37 kW

n_2 min ⁻¹	M_2 Nm	i	 IEC 	
4.7	382	300	WR 86_300 P71 BN 71B 4	W 63_100 S1 M1SD 4
5.8	306	240	WR 75_240 P71 BN 71B 4	
7.3	290	192	WR 86_192 P71 BN 71B 4	
7.8	257	180	WR 75_180 P71 BN 71B 4	
9.3	226	150	WR 75_150 P71 BN 71B 4	
10.4	204	135	WR 63_135 P71 BN 71B 4	
12.3	181	114	WR 63_114 P71 BN 71B 4	
14.0	133	100	W 63_100 P71 BN 71B 4	
17.5	108	80	VF 49_80 P71 BN 71B 4	
20.0	98.3	70	VF 49_70 P71 BN 71B 4	
23.3	90.5	60	VF 49_60 P71 BN 71B 4	


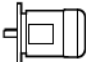
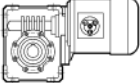
0.55 kW

n_2 min ⁻¹	M_2 Nm	i	 IEC 	
4.7	559	300	WR 86_300 P80 BN 80A 4	W 63_100 S1 M1LA 4 W 63_80 S1 M1LA 4 W 63_64 S1 M1LA 4 W 75_60 S1 M1LA 4
5.8	483	240	WR 86_240 P80 BN 80A 4	
7.3	423	192	WR 86_192 P80 BN 80A 4	
7.8	376	180	WR 75_180 P80 BN 80A 4	
8.3	383	168	WR 86_168 P80 BN 80A 4	
9.3	331	150	WR 75_150 P80 BN 80A 4	
10.1	330	138	WR 86_138 P80 BN 80A 4	
11.7	287	120	WR 75_120 P80 BN 80A 4	
14.0	194	100	W 63_100 P80 BN 80A 4	
17.5	170	80	W 63_80 P80 BN 80A 4	
21.9	148	64	W 63_64 P80 BN 80A 4	
23.3	148	60	W 75_60 P80 BN 80A 4	


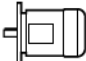
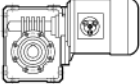
0.75 kW

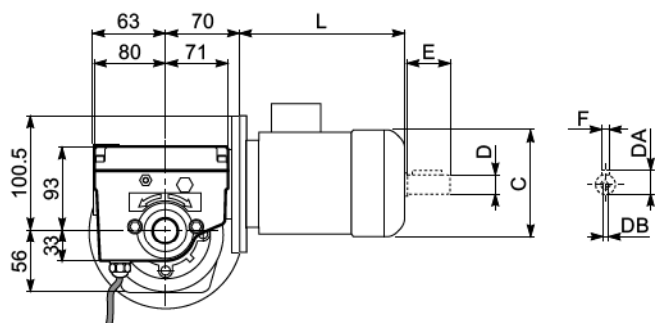
n_2 min ⁻¹	M_2 Nm	i	 IEC 	
7.3	568	192	WR 86_192 P80 BN 80B 4	W 75_100 S2 M2SA 4 W 75_80 S2 M2SA 4 W 63_64 S2 M2SA 4 W 75_60 S2 M2SA 4
8.3	514	168	WR 86_168 P80 BN 80B 4	
9.3	444	150	WR 75_150 P80 BN 80B 4	
10.1	443	138	WR 86_138 P80 BN 80B 4	
11.7	386	120	WR 75_120 P80 BN 80B 4	
14.0	281	100	W 75_100 P80 BN 80B 4	
17.5	241	80	W 75_80 P80 BN 80B 4	
21.9	199	64	W 63_64 P80 BN 80B 4	
23.3	199	60	W 75_60 P80 BN 80B 4	

1.1 kW

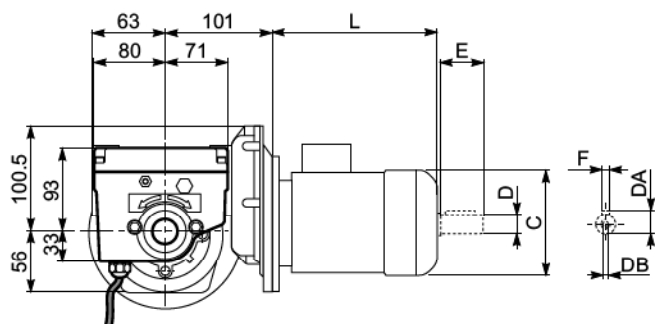
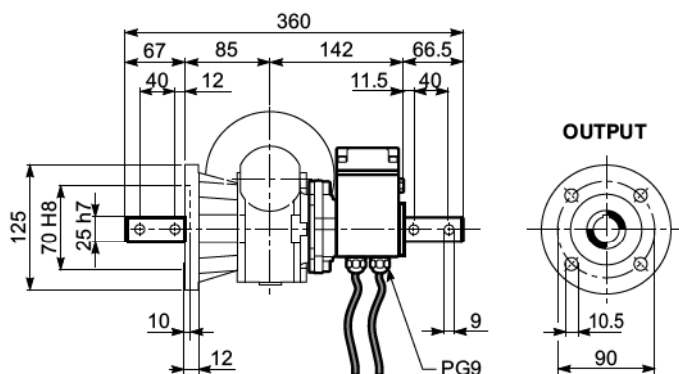
n_2 min ⁻¹	M_2 Nm	i	 IEC 	
10.1	652	138	WR 86_138 P90 BN 90S 4	
11.7	594	120	WR 86_120 P90 BN 90S 4	
14.0	443	100	W 86_100 P90 BN 90S 4	W 86_100 S2 M2SB 4
17.5	384	80	W 86_80 P90 BN 90S 4	W 86_80 S2 M2SB 4
21.9	326	60	W 86_60 P90 BN 90S 4	W 86_60 S2 M2SB 4

1.5 kW

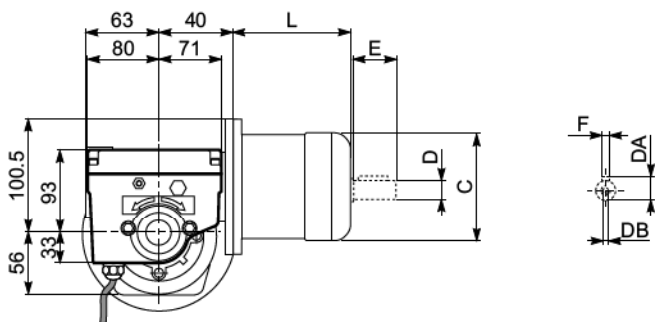
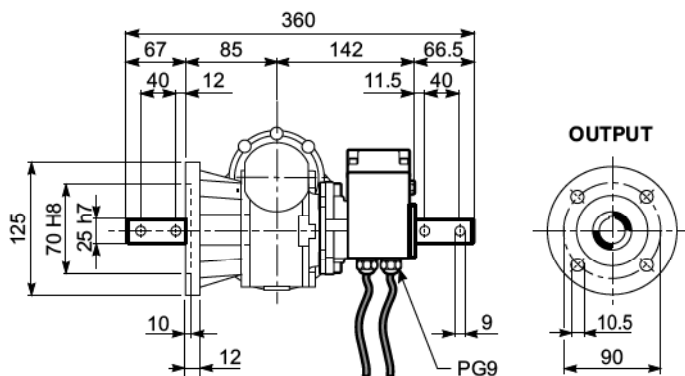
n_2 min ⁻¹	M_2 Nm	i	 IEC 	
11.7	816	120	WR 86_120 P90 BN 90LA 4	
17.5	527	80	W 86_80 P90 BN 90LA 4	W 86_80 S3 M3SA 4
21.9	448	60	W 86_60 P90 BN 90LA 4	W 86_60 S3 M3SA 4



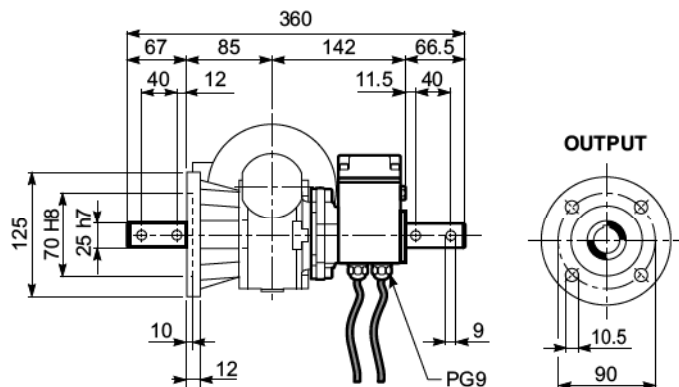
VF 49_F



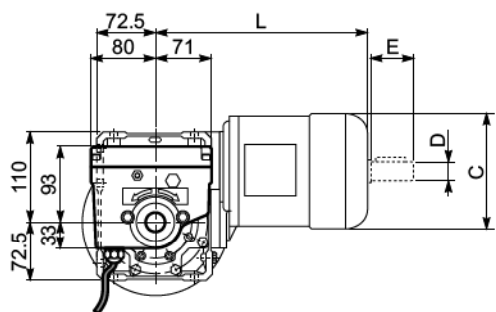
VFR 49_F



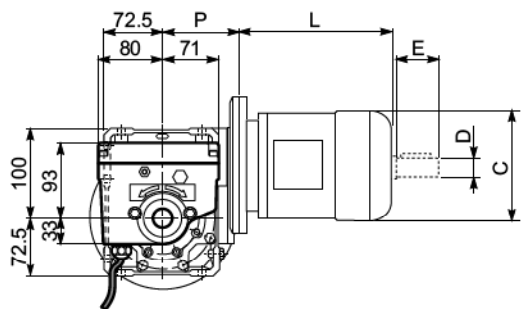
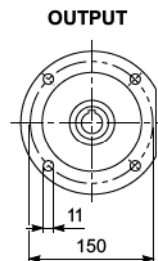
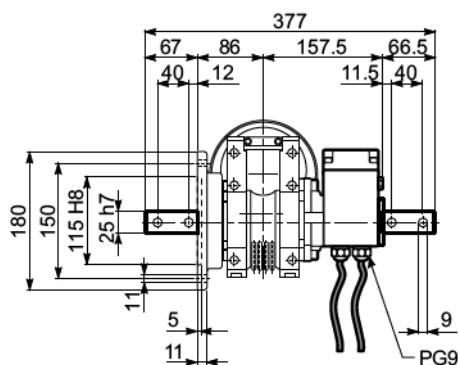
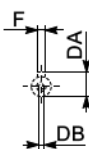
VF 49_K



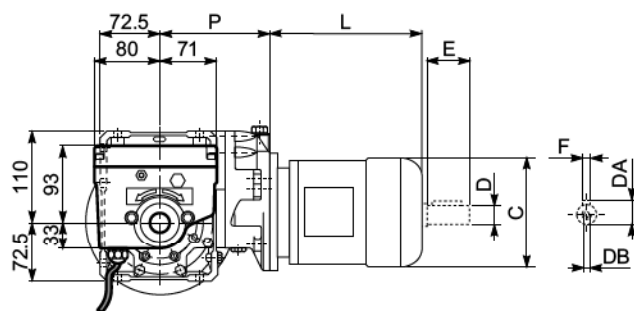
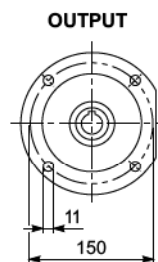
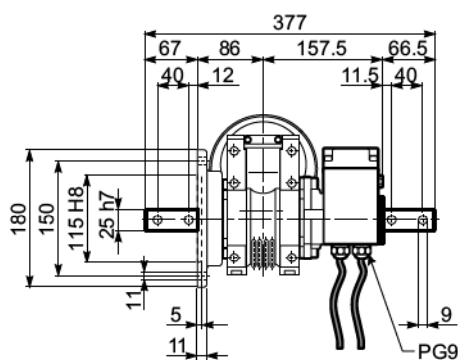
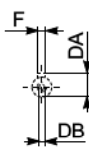
	C	D	DA	DB	E	F	L
VF 49_P 63	124	11	12.5	M4	23	4	190
VF 49_P 71	138	14	16	M5	30	5	219
VFR 49_P 63 B5	124	11	12.5	M4	23	4	190
VF 49_K 63	122	11	12.5	M4	23	4	165
VF 49_K 71	139	14	16	M5	30	5	186



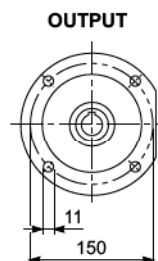
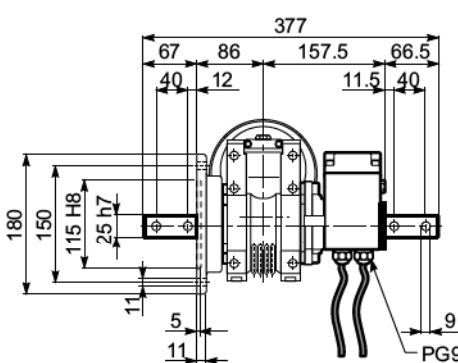
W 63 UFC_S



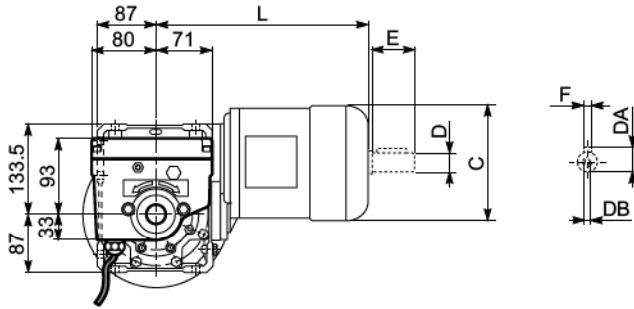
W 63 UFC



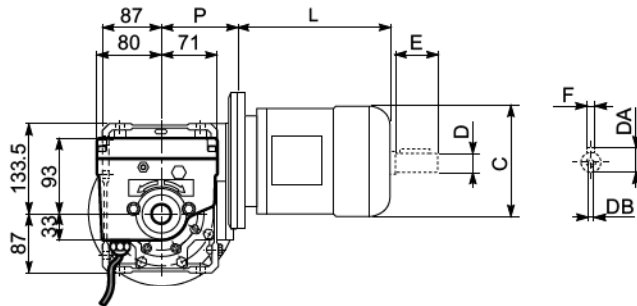
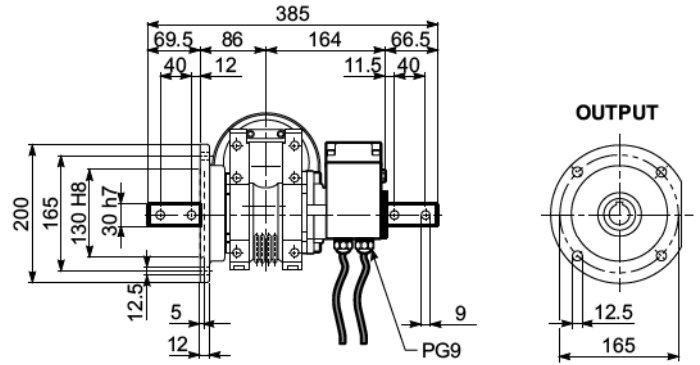
WR 63 UFC



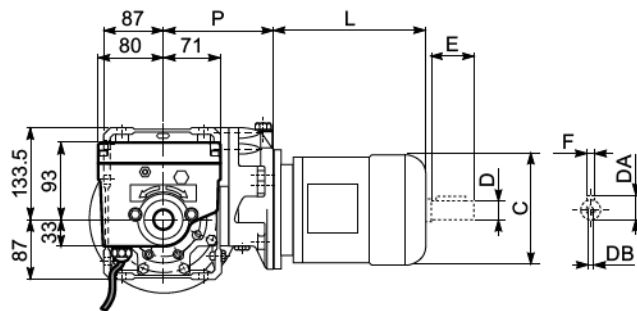
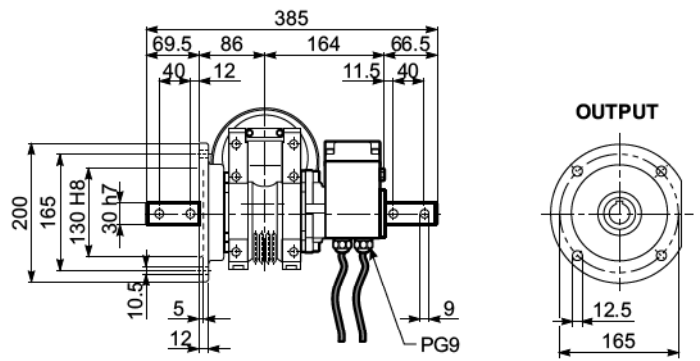
	C	D	DA	DB	E	F	L	P
W 63_S1 M1L	138	14	16	M5	30	5	289	—
W 63_S2 M2S	156	19	21.5	M6	40	6	317	—
W 63_P 71	138	14	16	M5	30	5	219	95
W 63_P 80	156	19	21.5	M6	40	6	233	102
W 63_P 90	176	24	27	M8	50	8	252	102
WR 63_P 63 B5	124	11	12.5	M4	23	4	190	133.5
WR 63_P 71 B5	138	14	16	M5	30	5	219	133.5



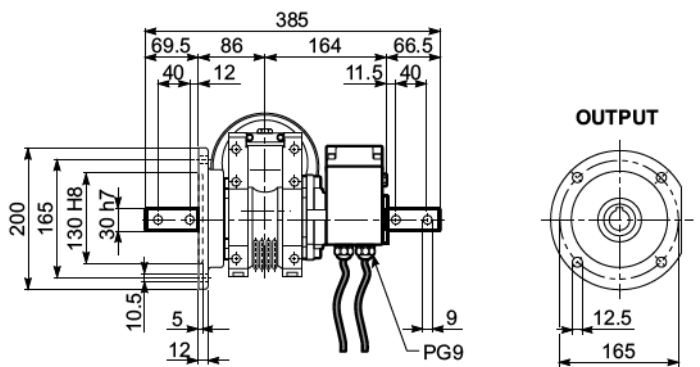
W 75 UFC_S



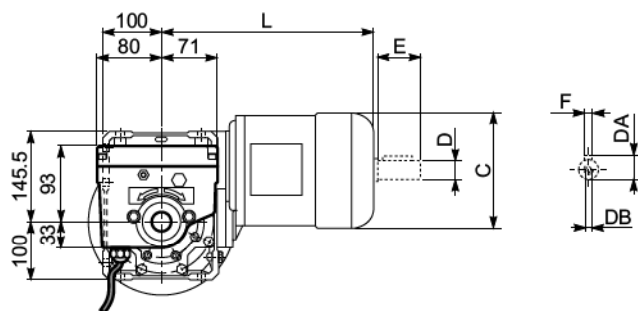
W 75 UFC



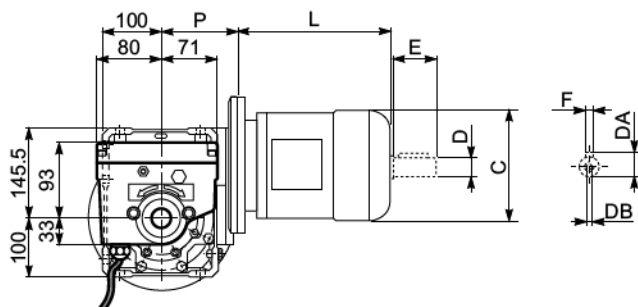
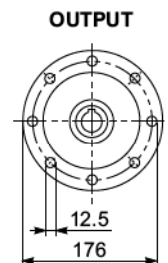
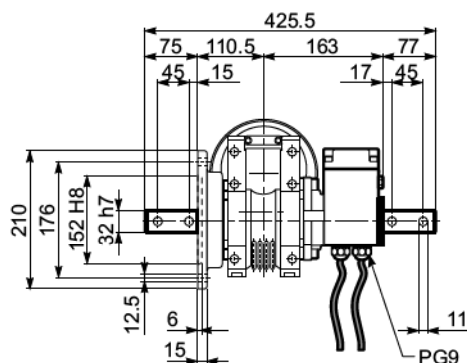
WR 75 UFC



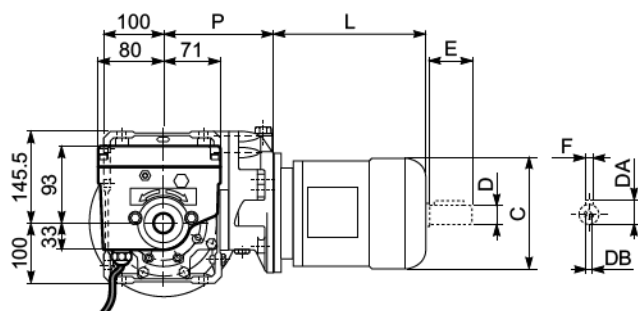
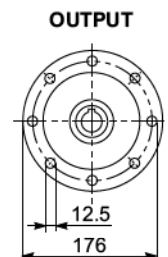
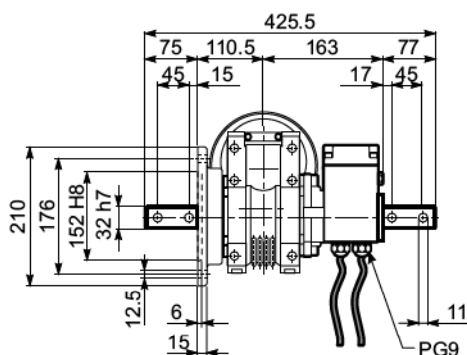
	C	D	DA	DB	E	F	L	P
W 75_S1 M1L	138	14	16	M5	30	5	308	—
W 75_S2 M2S	156	19	21.5	M6	40	6	333	—
W 75_S3 M3S	193	28	31	M10	60	8	376	—
W 75_S3 M3L	193	28	31	M10	60	8	408	—
W 75_P 71	138	14	16	M5	30	5	219	112
W 75_P 80	156	19	21.5	M6	40	6	233	112
W 75_P 90	176	24	27	M8	50	8	252	112
WR 75_P 63	124	11	12.5	M4	23	4	190	152
WR 75_P 71	138	14	16	M5	30	5	219	152
WR 75_P 80	156	19	21.5	M6	40	6	233	163.5
WR 75_P 90	176	24	27	M8	50	8	252	163.5



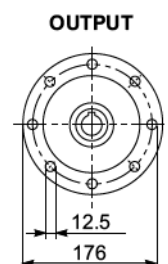
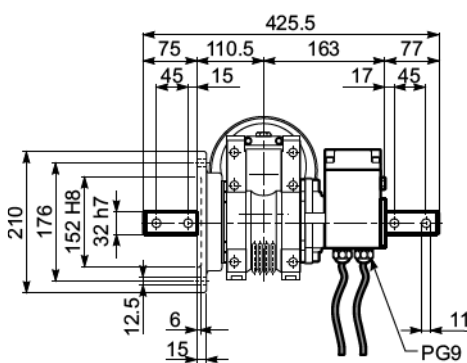
W 86 UFC_S



W 86 UFC



WR 86 UFC



	C	D	DA	DB	E	F	L	P
W 86_S1 M1L	138	14	16	M5	30	5	324	—
W 86_S2 M2S	156	19	21.5	M6	40	6	349	—
W 86_S3 M3S	193	28	31	M10	60	8	392	—
W 86_S3 M3L	193	28	31	M10	60	8	424	—
W 86_P 71	138	14	16	M5	30	5	219	128
W 86_P 80	156	19	21.5	M6	40	6	233	128
W 86_P 90	176	24	27	M8	50	8	252	128
WR 86_P 63	124	11	12.5	M4	23	4	190	168
WR 86_P 71	138	14	16	M5	30	5	219	168
WR 86_P 80	156	19	21.5	M6	40	6	233	179.5
WR 86_P 90	176	24	27	M8	50	8	252	179.5

37 - OPZIONI

Varianti fine corsa

37 - OPTIONS

Limit switch modifications

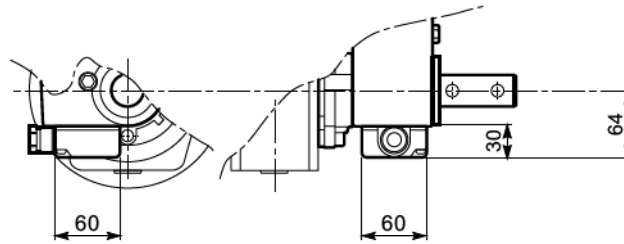
37 - OPTIONEN

Endschalter-Varianten

37 - OPTIONS

Variantes fin de course

ME



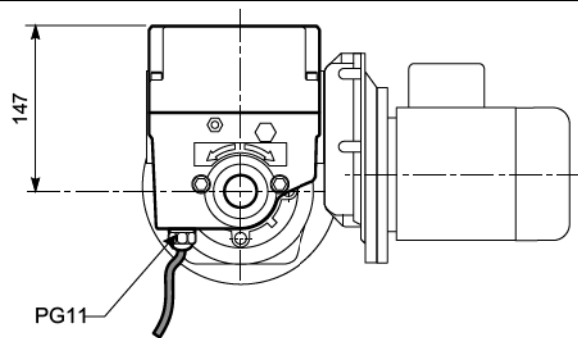
Versione con morsetteria

Version with terminal box

Version mit Klemmenkasten

Version avec boîte à bornes

DM



Versione con doppi micro

Four microswitch version

Version mit vier
Mikroschaltern

Version équipée
de quatre microrupteurs